

Задания областной политехнической олимпиады 2012 г.

1. На горизонтальной плоскости лежит брусок массой m_1 , и на нем — другой брусок массой m_2 .

Через систему блоков, изображенную на рисунке 1, перекинута нить. К подвижному блоку подвешен груз массой $M = m_1 + m_2$.

При каком соотношении между массами m_1 и m_2 бруски не будут скользить друг по другу, если коэффициент трения между брусками равен μ , а коэффициент нижнего бруска о плоскость равен нулю? Нить считать невесомой и нерастяжимой, массой блоков и трением в них пренебречь. (10 баллов)

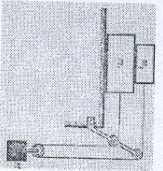


рис. 1

2. Два капилляра разного диаметра опущены в сосуд (рис. 2). Капилляры соединены трубкой с краном. Что произойдет, если открыть кран? (8 баллов)

3. Идеальный одноатомный газ, находящийся при нормальных условиях, перейдет из состояния 1 в состояние 2 двумя способами: $1 \rightarrow 3 \rightarrow 2$ и $1 \rightarrow 4 \rightarrow 2$ (рис. 3). Найдите отношение количества теплоты, которые необходимо сообщить 1 моль газа в этих двух процессах. (10 баллов)

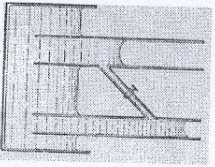


рис. 2

4. На рисунке 4 схематически представлен процесс волочения, в результате которого из толстой проволоки получается более тонкая. Как видно из рисунка, после прохождения через волочильный глазок сечение заготовки уменьшается. Возникает естественный вопрос: почему, несмотря на то, что ей приходится передавать большие усилия, необходимые для осуществления процесса волочения, тонкая часть проволоки, прошедшая через глазок, не разрывается, тогда как толстая деформируется? (6 баллов)

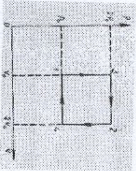


рис. 3

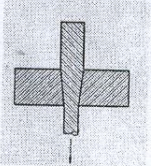


рис. 4

5. Определяя сопротивление ставаттной электрической лампочки с помощью омметра, ученик получил значение 35 Ом. Для проверки полученного результата он решил вычислить сопротивление по мощности и указанному на цоколе номинальному напряжению, оказавшемуся равным 220 В. Воспользовавшись формулой $R = U^2/N$, ученик, к собственному удивлению, получил величину 484 Ом, т. е. примерно в 14 раз больше, чем в первом случае.

6. Три одинаковых шара А, Б, В (рис. 5) соединены трубками одинакового положения (при температуре T_1) расположены в середине трубок. Объем воздуха в каждом шаре и трубке до капельки ртути V_1 .

Как перединутся капельки, если шар Б нагреть на ΔT , а шар В — на $2\Delta T$?



рис. 5

7. Два цилиндра различного радиуса вращаются в противоположные стороны вокруг горизонтальных параллельных осей с угловой скоростью $\omega = 2 \text{ с}^{-1}$. Расстояние между осями равно $l = 4 \text{ м}$. В момент времени $t = 0$ на цилиндры перпендикулярно их осям кладут балку, так что она находится в горизонтальном положении и одновременно касается поверхностей обоих цилиндров, а ее середина расположена точно над осью цилиндра меньшего радиуса $r = 0,25 \text{ м}$, как показано на рисунке 6. Рассчитать и проиллюстрировать графически зависимость смещения балки от времени. Коэффициент трения $\mu = 0,05$, ускорение свободного падения g принять равным 10 м/с^2 . (10 баллов)

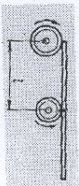


рис. 6

8. В сирене звук получается прерыванием воздушного потока вращающимся колесом с отверстиями. Колесо сирены, вращающееся с частотой 510 об/мин, издает звук с длиной волны 2 м. Сколько отверстий имеет сирена? Скорость звука в воздухе $c = 340 \text{ м/с}$. (6 баллов)

9. В стальной пластинке диаметром 10 см просверлено отверстие диаметром 4 см. В отверстии с помощью воротка нарезан резьбу. Вращающий момент, приложенный к воротку $M = 40 \text{ Нм}$. Шаг резьбы 0,5 мм. Найдите увеличение температуры пластинки Δt , если 60% затраченной энергии превратилось во внутреннюю энергию пластинки. Удельная теплоемкость стали 460 Дж/(К·кг), ее плотность $\rho = 7800 \text{ кг/м}^3$. (8 баллов)

10. Система рычагов, показанная на рисунке 7 позволяет поднимать равномерно груз массой 150 кг с помощью силы 100 Н. Найдите длину рычага АВ, если $b = 0,5 \text{ м}$. Трением в подшипниках пренебречь. (6 баллов)

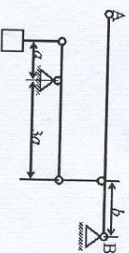
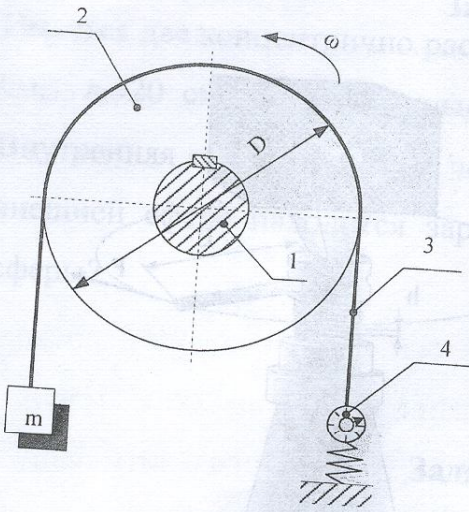


рис. 7

Задача №3 (10 баллов)

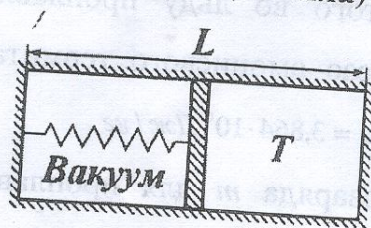


На рисунке показана схема установки для измерения мощности двигателя. На вал 1 двигателя надет шкив 2, который обхватывается гибкой лентой 3. Правая ветвь ленты подсоединена к пружинному динамометру 4. Левая ветвь ленты натягивается грузом массой m .
 Определите мощность двигателя в Вт, если вращаясь равномерно он делает 145 об/мин; при этом

Задача №4 (4 балла)

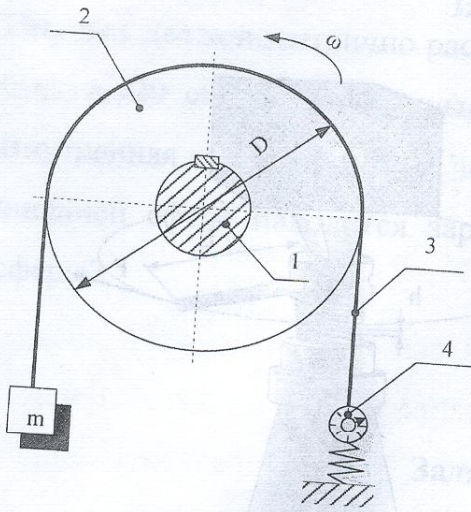
Мячик бросили с начальной скоростью $v_0 = 15$ м/с под некоторым углом к горизонту. Через время $t_1 = 1$ с расстояния, которые пролетел мячик по горизонтали и вертикали, оказались одинаковыми. Определите на какую наибольшую высоту над уровнем горизонта поднялся мячик.

Задача №5 (4 балла)



Замкнутый цилиндрический сосуд длиной L разделен на две части свободно перемещающимся поршнем, прикрепленным с помощью упругой пружины жесткостью k к левому торцу сосуда. В левой части сосуда вакуум, в правой — один моль идеального газа. При нагревании газа до температуры T поршень делит сосуд на две равные части. Найдите длину пружины в недеформированном состоянии. Толщиной поршня пренебречь.

Задача №3 (10 баллов)

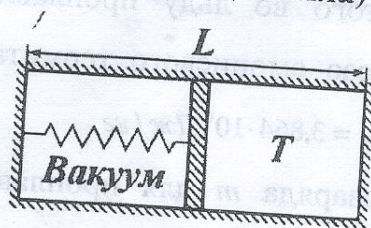


На рисунке показана схема установки для измерения мощности двигателя. На вал 1 двигателя надет шкив 2, который обхватывается гибкой лентой 3. Правая ветвь ленты подсоединена к пружинному динамометру 4. Левая ветвь ленты натягивается грузом массой m . Определите мощность двигателя в Вт, если вращаясь равномерно он делает 145 об/мин; при этом

Задача №4 (4 балла)

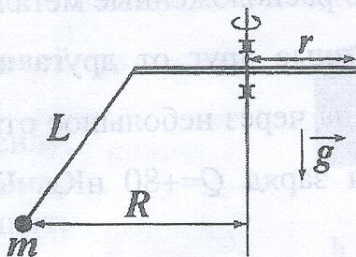
Мячик бросили с начальной скоростью $v_0 = 15$ м/с под некоторым углом к горизонту. Через время $t_1 = 1$ с расстояния, которые пролетел мячик по горизонтали и вертикали, оказались одинаковыми. Определите на какую наибольшую высоту над уровнем горизонта поднялся мячик.

Задача №5 (4 балла)



Замкнутый цилиндрический сосуд длиной L разделен на две части свободно перемещающимся поршнем, прикрепленным с помощью упругой пружины жесткостью k к левому торцу сосуда. В левой части сосуда вакуум, в правой — один моль идеального газа. При нагревании газа до температуры T поршень делит сосуд на две равные части. Найдите длину пружины в недеформированном состоянии. Толщиной поршня пренебречь.

Задача №6 (10 баллов)



К краю равномерно вращающегося вокруг своей оси горизонтального диска радиусом $r=1$ м на нити длиной $L=2$ м привязан шарик массой $m=200$ г. Шарик движется по горизонтальной окружности радиуса $R=2r$. Определить силу натяжения F нити, скорость v , ускорение a и период T движения шарика. Ускорение свободного падения $g=10$ м/с².

Задача №7 (7 баллов)

Маленькая бусинка массой m , имеющая положительный заряд q , насажена на горизонтальную ось, вдоль которой она может скользить без трения. Над бусинкой неподвижно укреплен отрицательный точечный заряд Q на расстоянии h от горизонтальной оси. Бусинку отвели на небольшое расстояние $x \ll h$ от положения равновесия и отпустили. Найдите период малых колебаний бусинки.

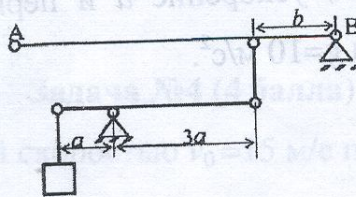
Задача №8 (5 баллов)

В комнате длины L и высоты H висит на стене плоское зеркало. Человек смотрит на него, находясь на расстоянии d от той стены, на которой оно висит. Какой должен быть минимальный размер зеркала по вертикали, чтобы человек мог видеть стену, находящуюся за его спиной, во всю высоту?

Задача №9 (8 баллов)

Имеется две концентрично расположенные металлические сферы радиуса $r_1=10$ см, $r_2=20$ см, изолированные друг от друга и удаленные от внешних тел. Внутренняя сфера заземлена через небольшое отверстие во внешней сфере. На внешней сфере находится заряд $Q=+80$ нКл. Чему равен заряд внутренней сферы?

Задача №10 (8 баллов)



Система рычагов, показанная на рис. позволяет поднимать равномерно груз массой 150 кг с помощью силы 100Н. Найти длину рычага АВ, если $b=0,5$ м.

Трением в подшипниках пренебречь.